



ВОСТОК PRO

АККУМУЛЯТОРНЫЕ БАТАРЕИ

TELECOMMUNICATIONS / DATA CENTERS / STATE OBJECTS

СК-1205

12В 5Ач

Свинцово-кислотные аккумуляторы ВОСТОК серии СК предназначены для использования в системах бесперебойного питания, резервного энергоснабжения, автономных энергосистемах. Изготовлены по AGM технологии (электролит, абсорбированный в стекловолоконном сепараторе), являются герметизированными и необслуживаемыми, со сроком службы в буферном режиме 10 лет (от 5 до 26 Ач – 5 лет). Обладают высокими разрядными и эксплуатационными характеристиками благодаря использованию в составе электролита и намазной пасты специальных добавок, препятствующих коррозии и замедляющих процесс старения.



Конструкция батареи

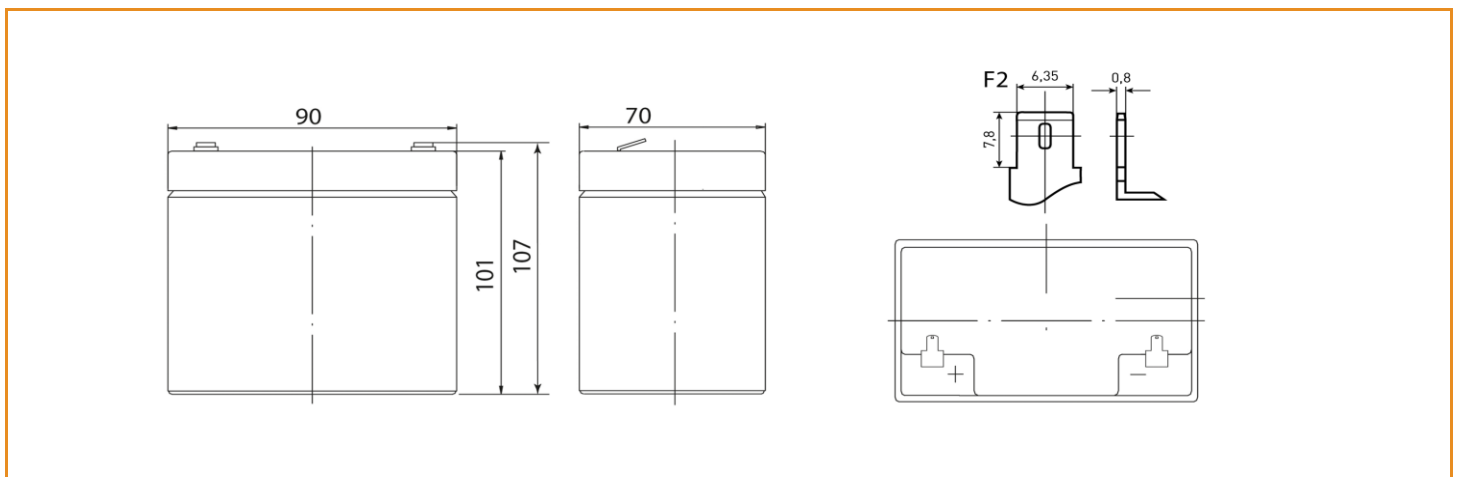
Компонент	Полож. пластина	Отриц. пластина	Корпус	Крышка	Клапан	Клеммы	Сепаратор	Электролит
Материал	Диоксид свинца	Свинец	ABS		Каучук	Медь	Стекловолокно	Серная кислота

Сферы применения

- Источники бесперебойного питания
- Источники резервного энергоснабжения
- Системы отопления и водоснабжения
- Системы солнечной и ветроэнергетики
- Различные области приборостроения

Габариты (±2мм)

Длина.....	90 мм
Ширина.....	70 мм
Высота.....	101 мм
Полная высота.....	107 мм
Вес (±3%).....	1,7 кг





Технические характеристики

Номинальное напряжение.....12 В
 Число элементов.....6
 Срок службы.....5 лет

Номинальная ёмкость (25°C)

20 часовой разряд (0,25 А; 1,75 В/эл)5 Ач

10 часовой разряд (0,46 А; 1,75 В/эл) ..4,8 Ач

5 часовой разряд (0,88 А; 1,7 В/эл) ...4,46 Ач

Внутреннее сопротивление

полностью заряженной батареи (20°C).....32 мОм

Максимальный разрядный ток.....75 А (5с)

Саморазряд.....до 3% емкости/мес при 20°C

Рабочие температуры

Заряд.....от -10°C до 40°C

Хранение.....от -20°C до 60°C

Разряд.....от -20°C до 60°C

Параметры заряда

Заряд постоянным напряжением:

Циклический режим (2,4 – 2,45 В/эл)

Макс.зарядный ток.....1,5 А

Температурная компенсация. .3 мВ/эл°C

Буферный режим (2,25 – 2,3 В/эл)

Температурная компенсация 3,3 мВ/эл°C

Разряд постоянным током, А (25°C)

В/эл	5 мин	10 мин	15 мин	30 мин	1 ч	3 ч	5 ч	10 ч	20 ч
1,60	18,6	12,0	9,34	5,36	3,14	1,27	0,90	0,49	0,26
1,65	17,7	11,5	8,91	5,10	3,04	1,24	0,88	0,48	0,25
1,70	16,5	10,8	8,39	4,87	2,92	1,24	0,86	0,46	0,25
1,75	15,5	10,1	8,02	4,64	2,75	1,21	0,82	0,45	0,25
1,80	14,8	9,61	7,72	4,39	2,67	1,15	0,79	0,44	0,23

Разряд постоянной мощностью, Вт/эл (25°C)

В/эл	5 мин	10 мин	15 мин	30 мин	1 ч	3 ч	5 ч	10 ч	20 ч
1,60	33,6	22,2	17,3	9,73	5,87	2,45	1,66	0,93	0,48
1,65	31,3	21,0	16,2	9,32	5,78	2,41	1,63	0,91	0,47
1,70	29,3	19,5	15,6	8,70	5,52	2,38	1,62	0,89	0,46
1,75	27,0	18,3	14,6	8,19	5,26	2,30	1,60	0,87	0,45
1,80	25,2	17,1	13,4	7,75	4,97	2,21	1,57	0,85	0,44

(Примечание) Приведенные выше данные по характеристикам являются средними значениями, полученными в результате проведения 3 контрольно-тренировочных циклов, и не являются номинальными по умолчанию.

